

 Elginkan



E.C.A.
PROTEUS
PREMIX



www.eca.com.tr


YILLARCA BERABER



Kompakt
Boyutlar



3 Yıl
Garanti



1:4
Modülasyon
Oranı



%107,5
Verim



ErP
Uyumlu



16 Farklı
Emniyet
Sistemi



6 Farklı
Kapasite
Seçeneği

PROTEUS PREMIX YOĞUŞMALI KOMBİ

Proteus Premix, yoğuşma teknolojisiyle yüksek enerji tasarrufu sağlamak ve aynı zamanda küçük boyutları, zarif görünümü ve ergonomik tasarımlı kumanda paneli ile göze de hitap eden bir ürün olma özelliğini taşımaktadır.

Proteus Premix kombi ECO ve COMFORT modları tüketici tercihlerine göre aktifleştirildiğinde konforlu ve tasarruflu yanma gerçekleştirmektedir.

Enerji yönetmeliğine uygun, sessiz çalışma özelliğine sahip Proteus Premix kombi üstün teknolojileri bünyesinde barındırmaktadır.

Kullanım suyunda feed forward ve türbin sistemi ile sabit sıcaklıkta su alma imkanı, paslanmaz çelik brülör ile yüksek yanma verimi, düşük atık gaz emisyonu ve enerji verimli sirkülasyon pompası ile daha az enerji tüketimi sağlayan özellikleriyle Proteus Premix farklılığını ön plana çıkarmaktadır.

Teknik & Tasarım Özellikleri

- %107,5 verim
- 24-28-30-35-42-45 kW'lık kapasite seçeneği
- ErP A enerji verimlilik sınıfı
- Sessiz çalışma
- Minimal boyutlarıyla kullanım alanında tasarruf
- Doğalgaz ve LPG ile kullanım imkanı
- Düşük NOx ve CO emisyonları
- 1/4 modülasyon oranı
- Donmaya karşı koruma
- Kalorifer devresi için ECO ve COMFORT modu
- Akıllı oda termostatu vasıtasıyla IOS ve Android uygulamaları ile kontrol edilebilme
- TSE ve CE Belgeli
- ErP yönetmeliğine uygunluk
- Kullanım suyu için plakalı eşanjörlü model seçeneği
- Sadece ısıtma ve boyler ısıtma kullanımı için model seçeneği
- Paslanmaz çelik brülör ile yüksek yanma verimi, düşük atık gaz emisyonu
- Kullanım suyu feed forward ve türbin sistemi ile sabit sıcaklıkta su alma imkanı (plakalı eşanjörlü modeller için geçerlidir)
- Otomatik By-Pass sistemi ile tesisatı ve kombiyi koruma altına alma özelliği
- Enerji verimli sirkülasyon pompasıyla daha az enerji tüketimi
- Oda termostatu, dış hava sıcaklık sensörü ve zamanlayıcı (timer) bağlama imkanı
- Tesisattaki ısı yığılmaları engelleyen "pump over- run" özelliği
- Tek elektrotta 2 fonksiyon (ateşleme-iyonizasyon)
- Basınçlı sistem güneş enerjisi desteği (Opsiyonel)
- Ergonomik tasarımı elektronik kart ile bütünleşik büyük ekran negatif LCD-beyaz aydınlatma
- Kompakt tam hermetik yapı
- Ergonomik kontrol paneli dizaynı
- Kumanda paneli arka kapağı esnek açılabilir yapısı sayesinde tamamen kapağı çıkarmadan müdahale imkanı
- Servis ve bakım kolaylığı sağlayan tasarım
- 60/100 mm ve 80/125 bacalar için tek gövde



Proteus Premix kombiniz ile kullanabileceğiniz akıllı kombi ya da kombi-klima oda termostatları cep telefonunuz ile uzaktan evinizi istediğiniz dereceye ayarlamanıza, bu sayede daha çok konfor ve tasarruf elde etmenize imkan sağlar. (Opsiyonel)

- Raporlama Özelliği
- Kullanıcı Konumu ile Kontrol
- Wi-Fi Bağlantısıyla Ev Sıcaklığının Kontrolü
- Dışarıdan Kombi ve Klima Kontrol Edebilme İmkkanı

The image shows a white E.C.A. Proteus Premix boiler unit on the left. In the center, there is a white cylindrical smart thermostat and a white square smart control unit. On the right, a smartphone displays the 'MY HOME' app interface, showing a temperature of 25.8°C and a battery level of 19.6%.

16 Üstün Emniyet Sistemi

- Alev sönme emniyeti
- Kalorifer devresi suyu aşırı ısınma emniyeti (95 °C)
- Atıkgaz tahliye emniyeti için baca gazı emniyet sensörü (95°C)
- Sks (sıcak kullanım suyu) aşırı ısınma emniyeti (71 °C)
- Yüksek su basınç emniyeti (3 bar)
- Düşük su basınç emniyeti (0,4 bar)
- Düşük voltaj emniyeti (170 VAC)
- Sıcak su yığılma emniyeti (dahili by-pass devresi ve pompa ek çalışması)
- Hem kalorifer hem kullanım suyu devresi için donma emniyeti
- Kullanım suyu akış denetimi
- Pompa sıkışma emniyeti
- 3 Yollu valf sıkışma emniyeti
- Otomatik hava purjörü
- Genleşme tankı (8 litre - 12 litre)
- Bacadan girebilecek yağmur suyuna karşı koruma sistemi
- Yıllık bakım hatırlatma sistemi



Kumanda Paneli & Çalışma Fonksiyonları

1 Mod Seçme Düğmesi

Mod seçme düğmesine birer kez basarak kış moduna alma ve yaz moduna alma şeklinde konum değiştirilebilir. Eğer 3 saniye boyunca düğmeye basılı tutulursa cihaz "Stand-By" konumuna geçecektir. Cihazı çalışma konumuna almak için düğmeye 1 kez basılması yeterli olacaktır.

2 Reset Düğmesi

Ana fonksiyonlar:

- Kalıcı hata durumundan çıkış işlemi (EXX)
- ECO modu aktifleştirme
- COMFORT modu aktifleştirme

3 Kullanım Suyu Isıtma Sıcaklık Artırma Düğmesi

Kullanım suyu ısıtma sıcaklık artırma düğmesi sayesinde kullanım suyunun sıcaklığı 65°C'ye kadar artırılabilir.

4 Kalorifer Devresi Isıtma Sıcaklık Artırma Düğmesi

Kalorifer devresi ısıtma sıcaklık artırma düğmesi sayesinde kalorifer devresindeki ısıtma suyunun sıcaklığı 80°C'ye kadar artırılabilir.

5 Kullanım Suyu Isıtma Sıcaklık Azaltma Düğmesi

Kullanım suyu ısıtma sıcaklık azaltma düğmesi sayesinde kullanım suyunun sıcaklığı 30°C'ye kadar azaltılabilir.

6 Kalorifer Devresi Isıtma Sıcaklık Azaltma Düğmesi

Kalorifer devresi ısıtma sıcaklık azaltma düğmesi sayesinde kalorifer devresindeki ısıtma suyunun sıcaklığı 30°C'ye kadar azaltılabilir.

Yatay ve Dikey Baca Uygulamaları

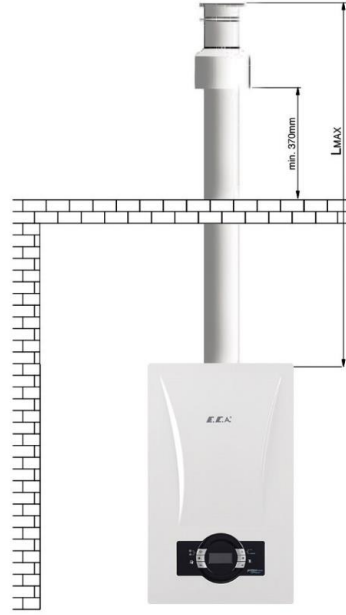
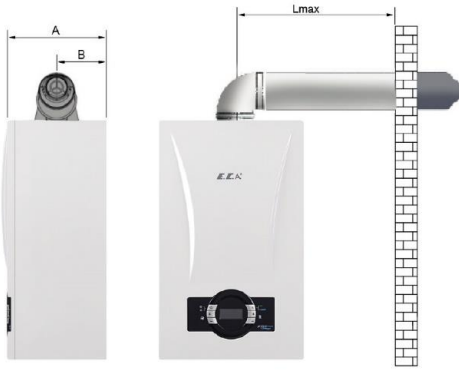
Yatay Hermetik Baca Uygulaması

- Tek dirsekli L max mesafesi: 10 m, Ø60/100
- Tek dirsekli L max mesafesi: 20 m, Ø80/125

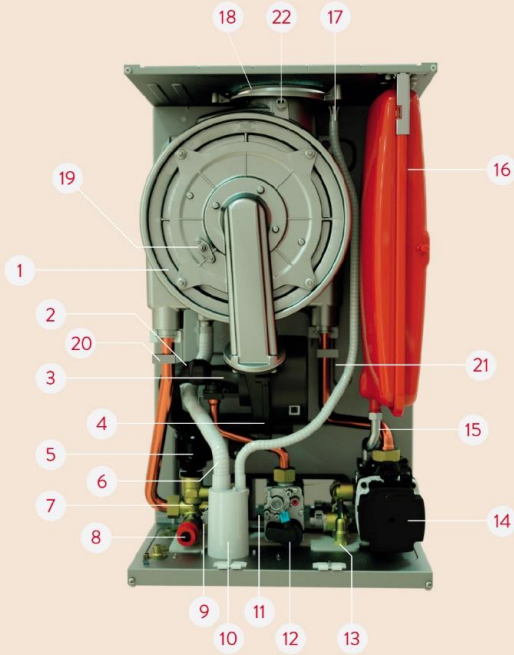
Model	A Ölçüsü (mm)	B Ölçüsü (mm)
Proteus Premix 24-28-30-35 kW	292	133
Proteus Premix 42-45 kW	340	149

Dikey Hermetik Baca Uygulaması

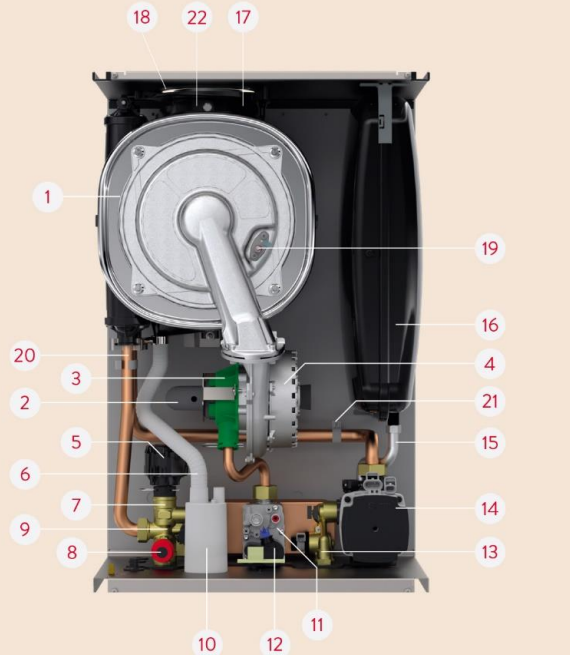
- Dirseksiz L max mesafesi: 10 m, Ø60/100
- Dirseksiz L max mesafesi: 20 m, Ø80/125
- * Proteus Premix 45 kW ürününde max. mesafelerin tümü 2 m buradaki bilgilerden daha fazladır.



Proteus Premix 24-28-30-35



Proteus Premix 42-45



- | | | | |
|-------------------------|------------------------|----------------------------------|---------------------------------|
| 1. Ana Eşanjör | 7. Gidiş Manifoldu | 13. Dönüş Manifoldu | 19. Ateşleme elektrodu |
| 2. Susturucu | 8. 3 bar emniyet valfi | 14. Pompa | 20. Gidiş suyu sıcaklık sensörü |
| 3. Venturi | 9. Basınç sensörü | 15. Genleşme tankı fleks hortumu | 21. Dönüş suyu sıcaklık sensörü |
| 4. Fan | 10. Sifon | 16. Genleşme tankı (8l - 12l) | 22. Baca gazı sıcaklık sensörü |
| 5. Motorize Valf | 11. Plakalı eşanjör | 17. Yağmur suyu hortumu | |
| 6. Yoğuşma suyu hortumu | 12. Gaz valfi | 18. Yağmur suyu toplama kabı | |

Opsiyonel Kontrol Aksesuarları

E.C.A. Akıllı Kombi Klima Oda Termostatı

- Mobil Uygulama ve Website
- Kablosuz Bağlantı
- On/Off Model
- Programlanabilir
- Hassasiyet: 0,1°C
- Oda Sıcaklık Kontrolü: 0°C-40°C



E.C.A. Akıllı Kombi Oda Termostatı

- Mobil Uygulama ve Website
- Kablosuz Bağlantı
- On/Off Model
- Programlanabilir
- Hassasiyet: 0,1°C
- Oda Sıcaklık Kontrolü: 0°C-40°C



E.C.A. Poly 100 W Oda Termostatı

- LCD Ekran
- Kablosuz Bağlantı
- On/Off Model
- Hassasiyet: 0,1°C
- Oda Sıcaklık Kontrolü: 5°C-30°C



E.C.A. Circle 100 W Oda Termostatı

- LCD Ekran
- Kablosuz Bağlantı
- On/Off Model
- Hassasiyet: 0,1°C
- Oda Sıcaklık Kontrolü: 5°C-30°C



E.C.A. Programlanabilir Dijital Oda Termostatı

- LCD Ekran
- Kablolü Bağlantı
- On/Off Model
- Günlük 4 Farklı Sıcaklık Programı
- Hassasiyet: 0,5°C
- Oda Sıcaklık Kontrolü: 5°C-35°C



E.C.A. Dijital Oda Termostatı

- LCD Ekran
- Kablolü Bağlantı
- On/Off Model
- Hassasiyet: 0,5°C
- Oda Sıcaklık Kontrolü: 5°C-35°C



E.C.A. Oda Termostatı

- LCD Ekran
- Kablolü Bağlantı
- On/Off Model
- Hassasiyet: 0,2°C
- Oda Sıcaklık Kontrolü: 5°C-35°C



E.C.A. Kablosuz Oda Termostatı

- LCD Ekran
- Kablosuz Bağlantı
- On/Off Model
- Hassasiyet: 0,2°C
- Oda Sıcaklık Kontrolü: 5°C-35°C



Ürün Tipi	Birim	Proteus Premix 24 HM	Proteus Premix 28 HM	Proteus Premix 30 HM	Proteus Premix 35 HM	Proteus Premix 42 HM	Proteus Premix 45 HM
Kategori		I12H3B/P					
Tip		I2H, I2E, I3+, I3B/P, I3P, I12E3B/P, I12ELL3B/P, I12ELL3P, I12E3rP, I12H3B/P, I12H3P, I12L3P					
Gaz Giriş Basıncı (Doğalgaz-G20)	mbar	20					
Gaz Giriş Basıncı (LPG-G30)	mbar	30				30/50	
Gaz Giriş Basıncı (LPG-G31)	mbar	37				37/50	
Kapasite-Verim							
Min. Isıtma Gücü (Isıl Güç) - (60°C min)	kW	5,6	6,4	6,9	8,0	8,0	9,0
Maks. Isıtma Gücü (Isıl Güç) - 80/60°C	kW	24,5	28	30	35	39	42,8
Min. Isıtma Gücü (Isıl Güç) - (30°C min)	kW	6,7	7,7	8,3	9,6	9,6	10,2
Maks. Isıtma Gücü (Isıl Güç) - 50/30°C	kW	26	29,6	31,7	37,0	42,0	47
Min. Isıl Yük (min)	kW	6,2	7,2	7,7	9,0	8,6	9,5
Maks. Isıl Yük (Maks.)	kW	25,2	28,7	30,8	35,9	40,0	43,7
Verim (80/60°C Maks.)	%	97,50					
Verim (30°C Dönüş)	%	107,50					
Gaz Tüketimi							
Doğalgaz (Min-Maks. Güçte)	m³/h	0,65-2,65	0,75-3,03	0,81-3,25	0,94-3,79	0,86 - 4,26	0,95 - 4,65
Propan (Min-Maks. Güçte)	kg/h	0,51-1,98	0,59-2,29	0,63-2,46	0,74-2,87	0,67 - 3,23	0,74 - 3,53
NOx Sınıfı		6					
Merkezi Isıtma							
Min. Su Basıncı	bar	0,4				0,8	
Maks. Su Basıncı	bar	3					
Sıcak Su Aralığı (Radyatör Isıtması)	°C	30-80					
Sıcak Su Aralığı (Yerden Isıtma)	°C	30-45					
Maksimum Limit Sıcaklık	°C	< 90					
Sıcak Kullanım Suyu							
Minimum Aktifleşme Debisi	lt/dk	2 (±%10)				3 (±%10)	
Minimum Kapatma Debisi	lt/dk	1,5 (±%10)				2 (±%10)	
Maks. Debi	lt/dk	10 ±%15 (ΔT =34,7°C)	12 ±%15 (ΔT =33,5°C)	12 ±%15 (ΔT =35,8°C)	14 ±%15 (ΔT =35,8°C)	17,2 ±%15 (ΔT =35°C)	18,63 ±%15 (ΔT =35°C)
Min. Su Basıncı	bar	0,4				0,8	
Maks. Su Basıncı	bar	10					
Sıcak Su Aralığı	°C	30-60				30-65	
Maksimum Limit Sıcaklık	°C	< 71					
ERP Bilgileri							
Sezonsal Mahal Isıtma Enerji Verimliliği Sınıfı		A	A	A	A	A	A
Kullanım Suyu Enerji Verimliliği Sınıfı / Yük Profili		A/XL	A/XL	A/XL	A/XL	A/XL	A/XL
Anma Isı Çıkışı (Prated)	kW	24,5	28	30	35	39	42,8
Sezonsal Mahal Isıtma Enerji Verimi	%	92,2	92,4	92	92,9	92,21	92,18
Kullanım Suyu Enerji Verimliliği	%	83,6	83,9	82,8	82,8	84	87,8
Ses Gücü Seviyesi	db(A)	49	49	49	49	53	53
Yüksek Sıcaklık Rejiminde Anma Isı Çıkışındaki Verim (n ₁)	%	87,9	87,9	87,9	87,9	87,9	87,9
Düşük Sıcaklık Rejiminde %30 Nominal Isı Çıkışındaki Verim (n ₁)	%	97,2	97,4	97	97,9	97	97
Tam Yükte elmax	kW	0,04	0,051	0,056	0,066	0,05	0,08
Kısmi Yükte elmin	kW	0,012	0,012	0,013	0,013	0,013	0,013
Bekleme Modunda	kW	0,004	0,004	0,004	0,004	0,0021	0,0021
Bekleme Modundaki Isı Kaybı	kW	0,065	0,065	0,065	0,065	0,07	0,07
NOx Seviyesi Emisyon Değeri	mg/kWh	25,91	21,29	25,91	25,91	33	34
Günlük Elektrik Tüketimi (Qelect)	kWh	0,194	0,22	0,24	0,24	0,15	0,15
Günlük Gaz Tüketimi (Qfuel)	kWh	22,8	22,8	23,021	23,021	23,27	23,96
Genel							
Elektrik Beslemesi	V AC-Hz	230 VAC-50 Hz					
Elektrik Tüketimi (Maks.-Standart Pompa)	Watt	135	155	170	190	230	240
Elektrik Tüketimi (Maks.-Enerji Verimli Pompa)	Watt	80	110	130	165	170	180
Koruma Sınıfı		IPX4D					
Genleşme Tankı	lt	8				12	
Ağırlık (Net)	kg	28,5	30	30	32	36	
Boyutlar (YxGxD)	mm	678*410*288				670*444*325	
Sezonsal Verim Sınıfı		Kullanım Suyu Verim Sınıfı ve Yük Profili				Ses Seviyesi db(A)	
Proteus Premix	A	A / XL				49 [42 ve 45 kW ürünlerde 53]	



YOĞUŞMALI KOMBİLER • AKILLI ODA TERMOSTATLARI • PELET SOBA/KAZAN
MERKEZİ SİSTEM KAZANLARI • RADYATÖRLER • ŞOFBENLER • BOYLERLER
• POMPALAR • BİREYSEL / TİCARİ KLİMALAR



EMAS Makina Sanayi A.Ş. Tel: [0212] 370 14 00
İSTANBUL Tel: [0212] 370 14 00 ANKARA Tel: [0312] 491 90 75 İZMİR Tel: [0232] 469 32 24 - 469 32 59 - 469 32 69 BURSA Tel: [0224] 452 62 89
SAMSUN Tel: [0362] 433 03 63 KAYSERİ Tel: [0352] 232 35 37 TRABZON Tel: [0462] 229 24 78
DİYARBAKIR Tel: [0412] 257 40 35 ADANA Tel: [0322] 232 72 89

www.emas.com.tr www.eca.com.tr

SERVİS: EMAR Satış Sonrası Müşteri Hizmetleri Sanayi ve Ticaret A.Ş. Tel. [0212] 370 13 22
www.emarservis.com.tr



Üretici firmanın haber vermeksizin ürün özelliklerinde değişiklik yapma hakkı saklıdır.



EMAR,
2004 Avrupa Kalite
Başarı Ödülü sahibidir.

Eca Kombi Modelleri