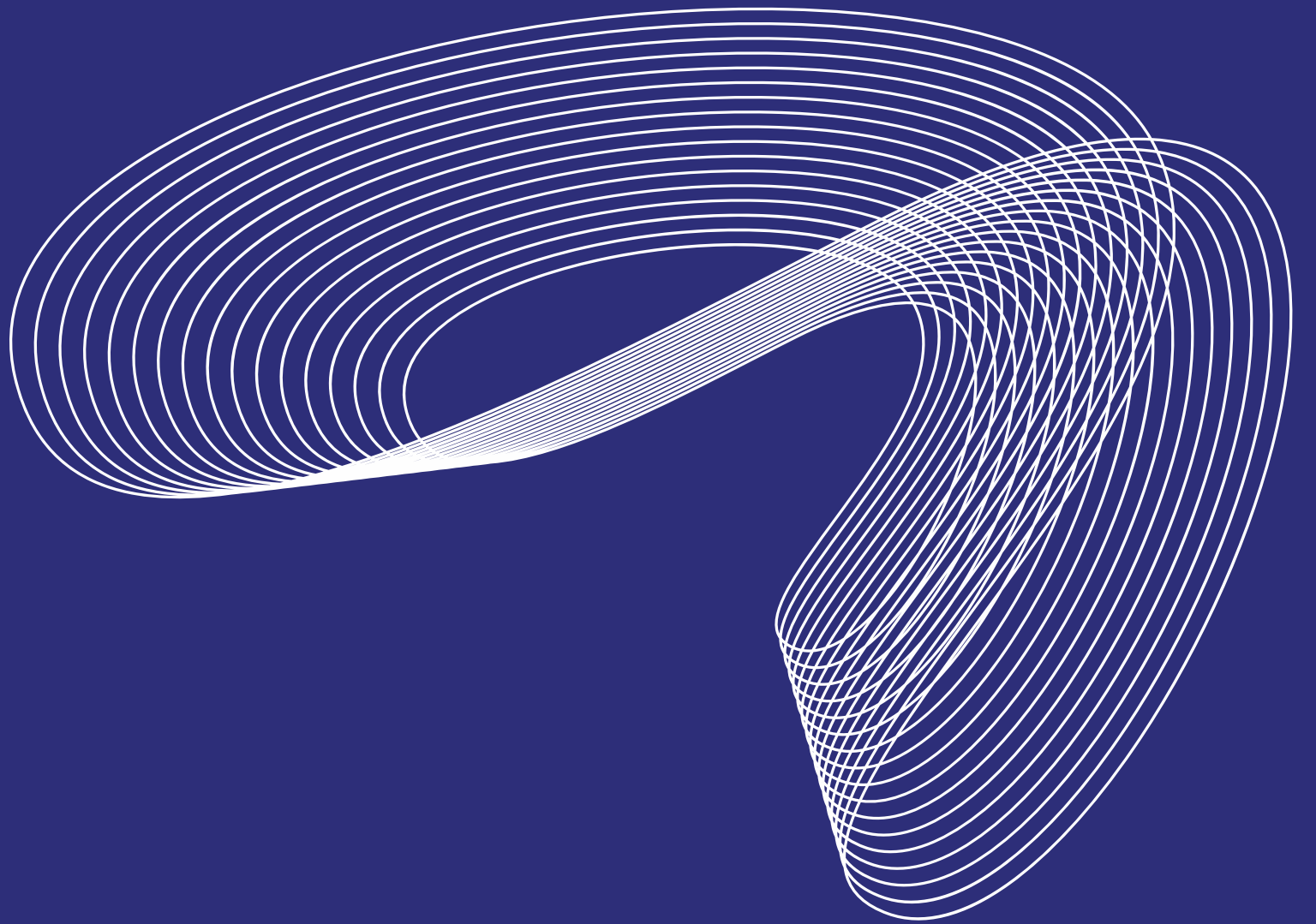




2024 Yurt İçi Fiyat Listesi





BETAKS

SELENOID VANA

ÖLÇÜ	BASINÇ	FİYAT
1/2" - DN15	0,5 BAR	24,5 USD
3/4" - DN20	0,5 BAR	24,5 USD
1" - DN25	0,5 BAR	24,5 USD
1 1/4" - DN32	0,5 BAR	40 USD
1 1/2" - DN40	0,5 BAR	40 USD
2" - DN50	0,5 BAR	40 USD



GAZ DEDEKTÖRLER

CİHAZ TİPİ	VOLTAJ	FİYAT
EVSEL GAZ ALARM	230VAC	12,5 USD
E-PROOF GAZ ALARM	230VAC	24,5 USD
KARBONMONOKSİT	230VAC	65 USD



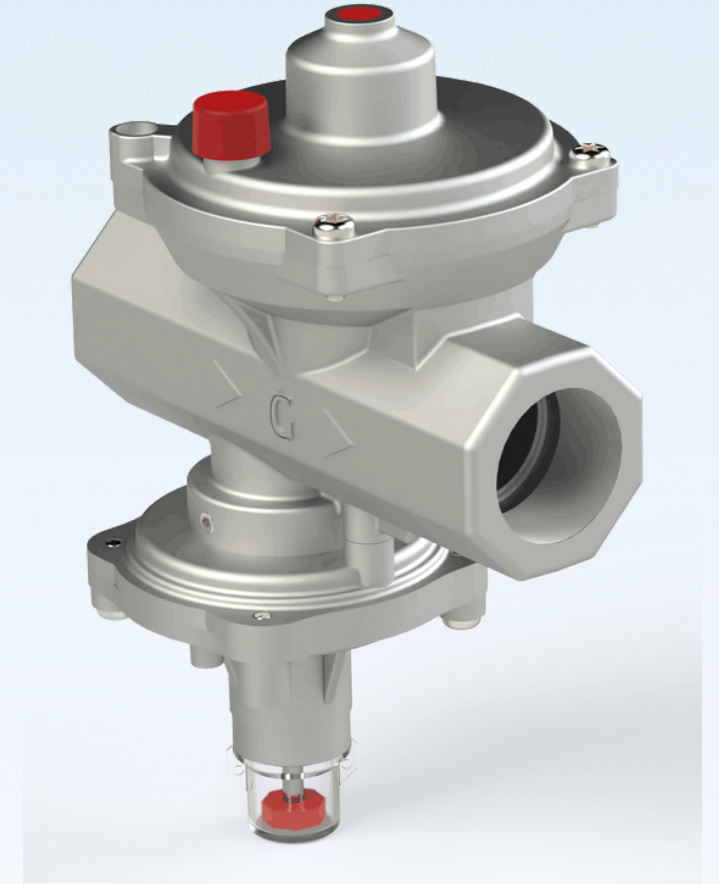


BETAKS

SHUT-OFF REGULATOR

21 mbar standart çıkış basıncı

ÖLÇÜ	MAX BASINÇ	FİYAT
1/2" - DN15	0,5 BAR	66 USD
3/4" - DN20	0,5 BAR	66 USD
1" - DN25	0,5 BAR	66 USD



MANOMETRE

ÖLÇÜ	BASINÇ	FİYAT
1/4" Alttan Bağlantı	0-60mbar	12,25 USD
1/4" Alttan Bağlantı	0-100mbar	12,25 USD
1/4" Alttan Bağlantı	0-600mbar	8,25 USD
1/4" Alttan Bağlantı	0-10 Bar	8,25 USD

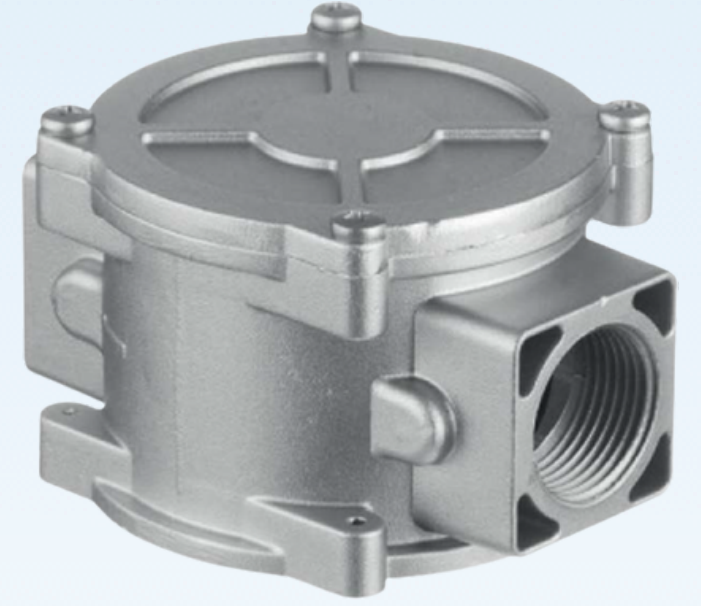




BETAKS

FİLTRE

ÖLÇÜ	BASINÇ	FİYAT
3/4" - DN20	0,5 BAR	18 USD
1" - DN25	0,5 BAR	18 USD
1 1/4" - DN32	0,5 BAR	20 USD
1 1/2" - DN40	0,5 BAR	22 USD
2" - DN50	0,5 BAR	22 USD



FLANŞI ÜRÜNLER İÇİN FİYAT ALINIZ

SIVI SIZDIRMAZLIK CONTASI

KULLANIM ÖMRÜ	ÖLÇÜ	FİYAT
3 YIL	250 ML	11,5 USD





BETAKS

DEPREM VANASI

ÖLÇÜ	BASINÇ	FİYAT
1/2" - DN15	0,5 BAR	43 USD
3/4" - DN20	0,5 BAR	43 USD
1" - DN25	0,5 BAR	43 USD
1 1/4" - DN32	0,5 BAR	45 USD
1 1/2" - DN40	0,5 BAR	48 USD
2" - DN50	0,5 BAR	48 USD



www.betaks.com



**BETAKS Gaz Ekipmanları
TİC. LTD. ŞTİ.**

Seyhli, Molla Gürani Cd. 10/B,
34906
Pendik / İSTANBUL

+90 545 148 61 27
info@betaks.com