

BK-G 1,6/2,5/4

E.L.A.®

Konut Tipi Körüklü Doğalgaz ve LPG Sayaçları

Ölçmede Hassasiyet ve Kararlılık

Residential Diaphragm Natural Gas and LPG Meters

High Accuracy and Long-term Stability



Sinyal Verimli G4 Sayaç

G4 Meter with LF Pulser



Radyo Verimli G4 Sayaç

G4 Meter with RF Pulser



BS standardı G4 Sayaç

G4 Meter with BS Standard



Ön Ödemeli G4 Sayaç

Prepayment G4 Meter

Üretim ve Dağıtım / Production and Distribution

İhracat / Export

Avrupa / Europa

ELSEL

ELSEL GAZ ARMATÜRLERİ SAN. VE TİC. A.Ş.
Çavuşoğlu Mah. Barbaros Hatretin Paşa Cd. No.83
34873 KARTAL - İSTANBUL / TÜRKİYE
Tel. : +90 / 216 / 306 / 48 60 (4 Hat/Lines)
Gsm : +90 / 533 / 746 / 92 82 - 746 93 63
Fax : +90 / 216 / 374 / 51 53
e-mail: elsel@elsel.elster-group.com

ELEKS DIŞ TİCARET A.Ş.
Kemeraltı Cd. No: 71/3
KARAKÖY - İSTANBUL / TÜRKİYE
Tel : +90 / 212 / 292 / 92 33 (5 Hat/Lines)
Fax : +90 / 212 / 292 / 92 39 - 40
e-mail: eleks@eleks.com.tr

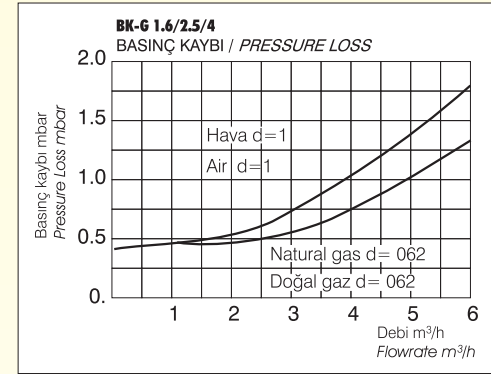
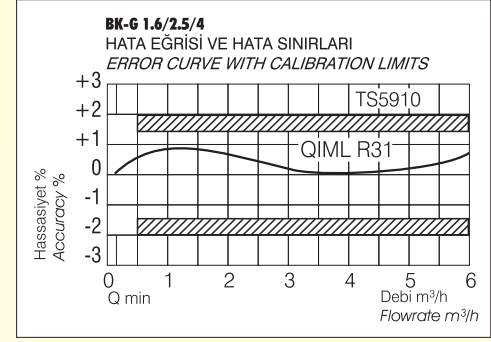
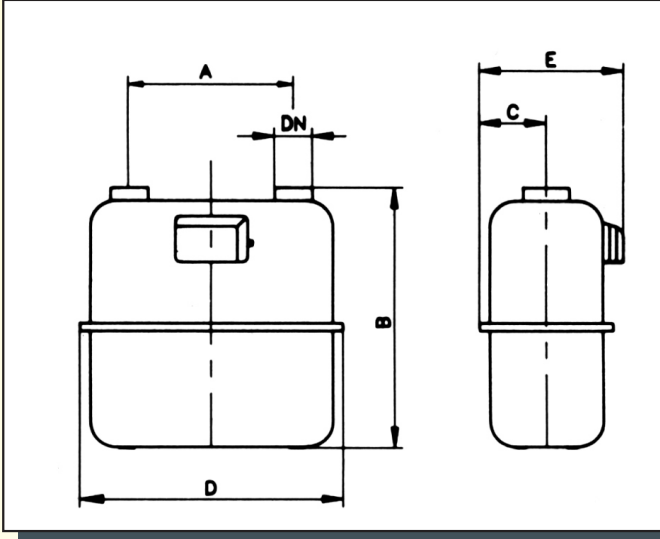
ELSTER GmbH
Steinernstrasse 19 - 21
D - 55252 MAINZ - KASTEL
GERMANY
Phone : +49 / 6134 / 605 - 0
Fax : +49 / 6134 / 605 - 223
http : elster-amco.com

TS 5910
EN 1359



elster
Instromet





Ebat Size	Ölçme Hacmi Cyclic Volume Dm ³	Ölçme aralığı m ³ /h Measuring range m ³ /h		Diş Thread size DN	Bağlantı Connection	Boyutlar (mm) Dimension (mm)					Ağırlık Weight Kg
		Q min	Q max			A	B	C	D	E	
G 1,6	1,2	0,016	2,5	3/4"	25	110	210	67	193	157	1,75
G 1,6	1,2	0,016	2,5	1"	32	110	210	67	193	157	1,75
G 2,5	1,2	0,025	4	3/4"	25	110	210	67	193	157	1,75
G 2,5	1,2	0,025	4	1"	32	110	210	67	193	157	1,75
G 4	1,2	0,040	6	3/4"	25	110	210	67	193	157	1,75
G 4	1,2	0,040	6	1"	32	110	210	67	193	157	1,75

BK 1,6 / 2,5 / 4 KÖRÜKLÜ GAZ SAYAÇLARININ EN ÖNEMLİ ÖZELLİKLERİ

- Kromschroder lisanslı
- TSE 5910 (EN 1359 'a uygun)
- 0,2 Q maks - Q maks aralığında ölçme hata yüzdesi \pm % 1,5'dan düşük
- 0,016 m³/h - 6 m³/h ölçme aralığı
- Oval sentetik diyafram
- Pnömatik frenli körük hareketleri
- Eğri kontrollü sürgüler- K - sistemi
- Küçültülmüş sürgüler
- RPF* değeri 0,9 (British standartlara göre max 1,2)
- Sessiz çalışma
- Sinyal vericili numaratör
- Gövde 0,8 mm kalınlığında korozyona mukavim kaplanmış çelik sac malzeme
- Paslanmaz çelik manyetik kaplin
- Test basıncı 0,75 bar
- İşletme basıncı 0,5 bar
- İşletme sıcaklığı -15°C +50°C
- Depolama sıcaklığı -20°C +60°C
- Açık gri renk Ral 7035
- Servis bakım gerektirmez.

RPF* = Direnç faktörü RPF, çalışan sürgü yüzeyleri alanının ölçme hacmine oranı olarak tarif edilir. BS4161 kısım 3'e göre bu değer 1,2'yi aşmamalıdır.

THE MOST IMPORTANT FEATURES OF THE BK 1,6 / 2,5 / 4 DIAPHRAGM GAS METER

- Licence from Kromschroder A.G.
- TSE 5910 (Complying with EN 1359)
- Error limit ex- works within the range of \pm 1,5% according to OIML (for 0,2 Q max and Q max)
- Measurement range from 0,016 m³/h to 6 m³/h
- Elliptic shaped synthetic diaphragm
- Pneumatically stopped diaphragm strokes
- Curve controlled slides. K - system
- Small slides
- Very favourable RPF of 0,9
- Operation at low noise level
- Impulse generating index
- Housing of 0,8 mm thick steel sheet
- Magnetic coupling of stainless steel
- Test pressure : 0,75 bar
- Operating pressure 0,5 bar
- Operation temperature -15°C +50°C
- Storage temperature -20°C +60°C
- Light gray Ral 7035
- Service, Maintenance - Free.

RPF* = Resistance Power factor is the ratio of valve grid surface to the capacity per revolution of the meter mechanism. This value should not exceed 1,2 according to BS 4161/3